



CORPS DE CHAUFFE

convection forcée

6kW

9kW

La grande porte frontale, avec le verre à effet miroir (mirror) ou avec le verre verni noir (black), accentue la ligne pure et compacte de ce poêle à pellets.

Il est complété par le reste de l'habillage en tôle d'acier vernie en trois coloris.



radiocommande en option



maisons à basse énergie



convection forcée

COULEURS DISPONIBLES



Gris métallisé

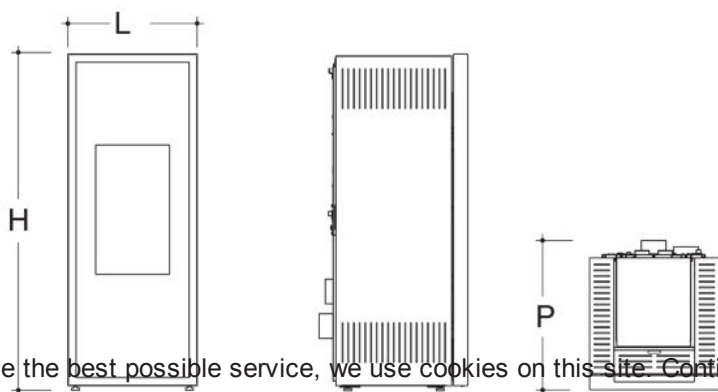


Blanc



Noir

DIMENSIONS



To provide the best possible service, we use cookies on this site. Continuing the navigation you consent to use them. [Read more](#).

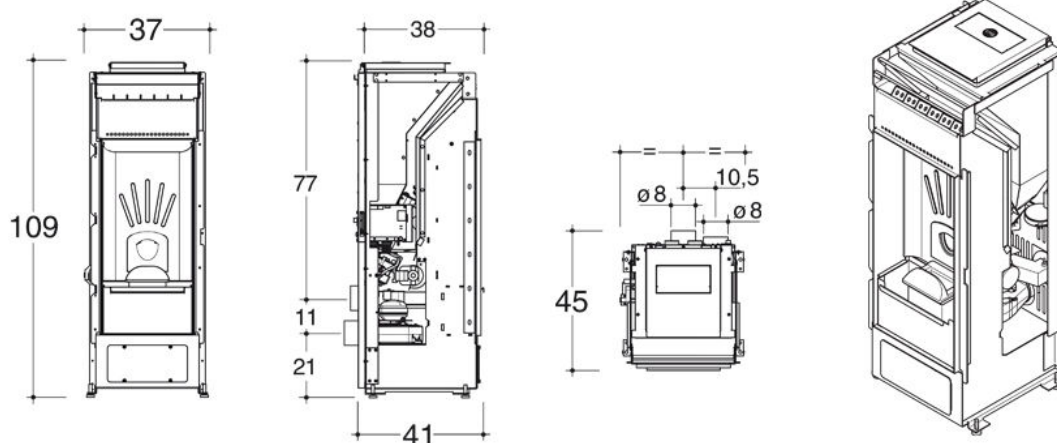
OK, CONTINUE X

L 42 x P 48,5 x H 109 cm | poids net: 116 kg poids avec emballage: 138 kg

DONNÉES TECHNIQUES

	6 kW	9 kW	
puissance thermique	1,8 - 6,0	2,7 - 9,0	kW
puissance électrique	70 - 420	70 - 420	W
émission CO à 13% O ₂	≤ 0,02	≤ 0,02	%
rendement	≥ 85	≥ 85	%
consommation de combustible	0,40 - 1,53	0,58 - 2,16	kg/h
débit massique des fumées	2,45 - 4,53	2,75 - 5,84	g/s
température de fumées	101 - 184	101 - 187	°C
tirage	11	11	Pa
capacité du réservoir	16,5	16,5	Kg
autonomie	40 - 10,5	28 - 7,5	h
tuyau de sortie de fumées	Ø 80	Ø 80	mm
entrée de l'air de combustion	40 x 40	40 x 40	mm
entrées de l'air de combustion			
pooids net	74	76	OK, CONTINUE × kg
pooids avec emballage	86	88	kg

To provide the best possible service, we use cookies on this site. Continuing the navigation you consent to use them. [Read more.](#)



CORPS DE CHAUFFE LP 6UP - LP 9UP

Structure compacte et légère, à air chaud, ventilée à travers la partie frontale ou supérieure. Extracteur des fumées en horizontal et avec sortie centrale postérieure.

CERTIFICATIONS



FLAMME VERTE

EN 14785

Norme européenne de référence pour poêles à pellets



Coordinateur suisse de la protection incendie



Marque de conformité aux normes européennes

BImSchV

Ordonnance allemande contre la pollution

15a B-VG

Norme fédérale autrichienne art. 15a

LRV

Ordonnance sur la protection de l'air (opair) en suisse