



FIRE ATTITUDE

To provide the best possible service, we use cookies on this site. Continuing the navigation you consent to use them. [Read more.](#)

OK, CONTINUE X



CORPS DE CHAUFFE

convection forcée

6kW

9kW

L'acier, la vitre et la céramique se complètent, tout en rondeur, en formant une pièce unique de décoration et de design, qui en plus de la chaleur et du confort offrent à votre espace de vie le plaisir de la classicité.



radiocommande en option



maisons à basse énergie



convection forcée

COULEURS DISPONIBLES



To provide the best possible service, we use cookies on this site. Continuing the navigation you consent to use them. [Read more.](#)

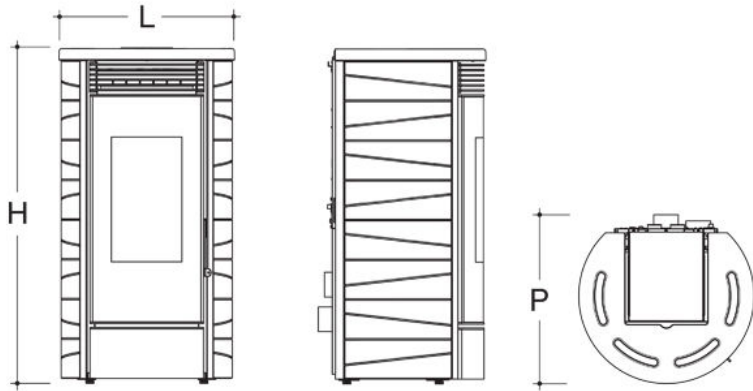
OK, CONTINUE X

Gris

Noir opaque

Blanc opaque

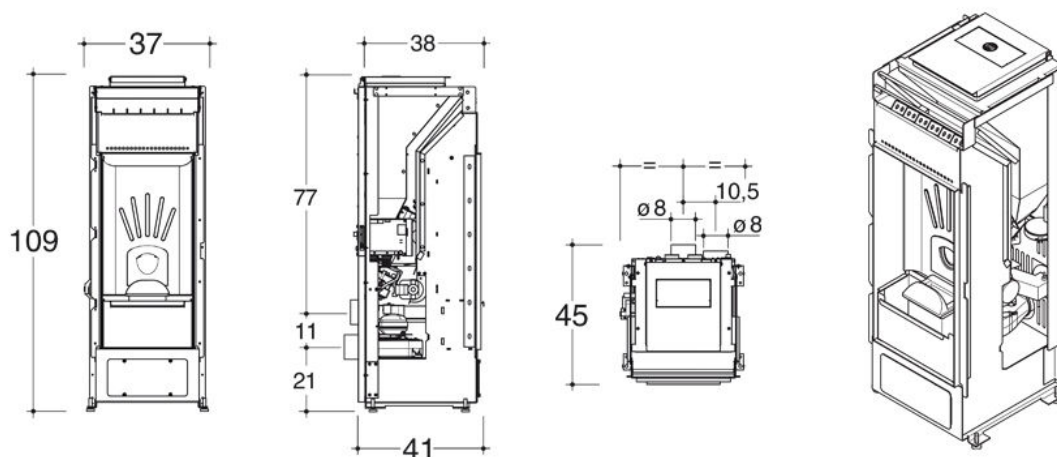
DIMENSIONS



L 57 x P 55 x H 109 cm | poids net: 128 kg poids avec emballage: 157 kg

DONNÉES TECHNIQUES

| | 6 kW | 9 kW | |
|----------------------------------|-------------|-------------|------|
| puissance thermique | 1,8 - 6,0 | 2,7 - 9,0 | kW |
| puissance électrique | 70 - 420 | 70 - 420 | W |
| émission CO à 13% O ₂ | ≤ 0,02 | ≤ 0,02 | % |
| rendement | ≥ 85 | ≥ 85 | % |
| consommation de combustible | 0,40 - 1,53 | 0,58 - 2,16 | kg/h |
| débit massique des fumées | 2,45 - 4,53 | 2,75 - 5,84 | g/s |
| température de fumées | 101 - 184 | 101 - 187 | °C |
| tirage | 11 | 11 | Pa |
| capacité du réservoir | 16,5 | 16,5 | Kg |
| autonomie | 40 - 10,5 | 28 - 7,5 | h |
| tuyau de sortie de fumées | Ø 80 | Ø 80 | mm |
| entrée de l'air de combustion | 40 x 40 | 40 x 40 | mm |
| poids net | 74 | 76 | kg |
| poids avec emballage | 86 | 88 | kg |



CORPS DE CHAUFFE LP 6UP - LP 9UP

Structure compacte et légère, à air chaud, ventilée à travers la partie frontale ou supérieure. Extracteur des fumées en horizontal et avec sortie centrale postérieure.

CERTIFICATIONS



FLAMME VERTE

EN 14785

Norme européenne de référence pour poêles à pellets



Coordinateur suisse de la protection incendie



Marque de conformité aux normes européennes

BImSchV

Ordonnance allemande contre la pollution

15a B-VG

Norme fédérale autrichienne art. 15a

LRV

Ordonnance sur la protection de l'air (opair) en suisse