



## FOYER À PELLETS

air chaud canalisé

9kW

12kW

Foyer à pellets à air de convection canalisable, à combiner avec la porte, le rehaussement du réservoir, les inspections latéraux et les grilles. Grand verre à effet miroir (mirror) ou verni noir (black) et capacité élevée du réservoir des pellets. Les encadrements en pierre VENGHÉ XW ou en acier gris métallisé MINIMAL XW sont disponibles sur demande.



radiocommande en option



air chaud canalisé

# REVÊTEMENTS



To provide the best possible service, we use cookies on this site. Continuing the navigation you consent to use them. [Read more.](#)

OK, CONTINUE X

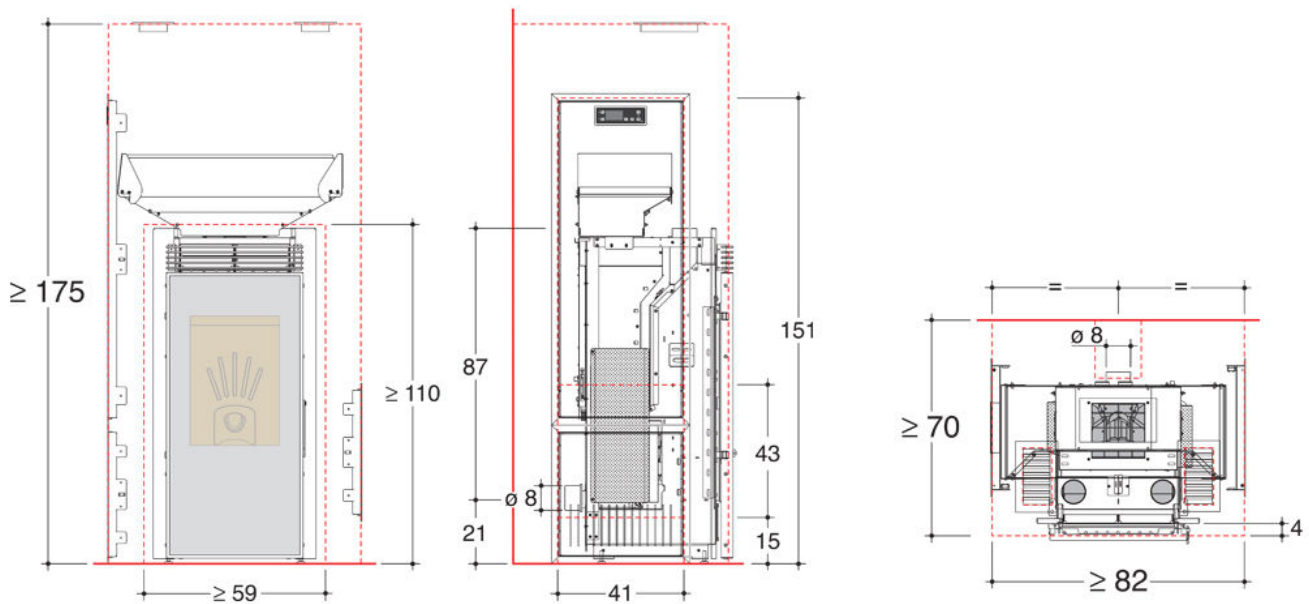
## MINIMAL XW

Cadre minimal en tôle d'acier gris métallisé

## VENGHÉ XW

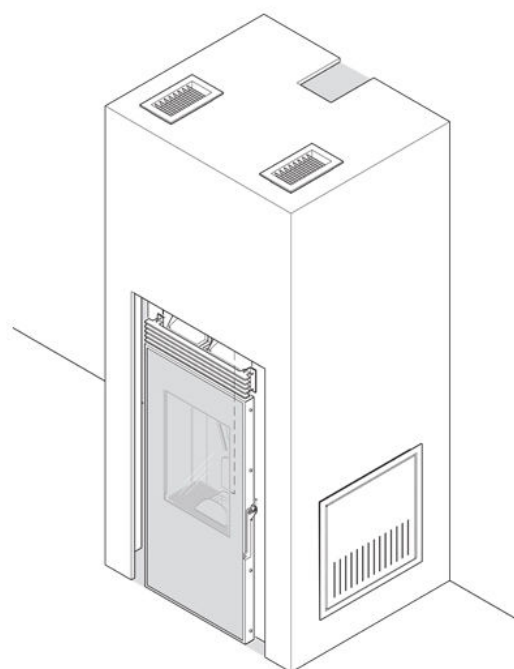
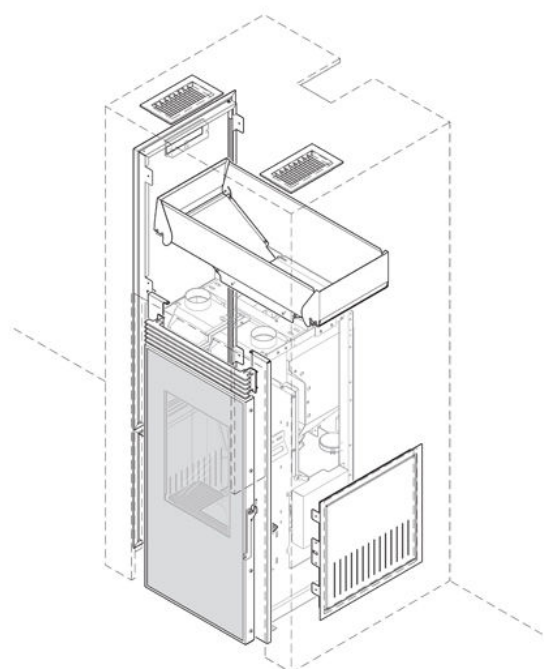
en pierre VENGHÉ

# DIMENSIONS



# DONNÉES TECHNIQUES

	9 kW	12 kW	
puissance thermique	2,7 - 9,0	2,7 - 12,0	kW
puissance électrique	100 - 460	100 - 460	W
émission CO à 13% O2	≤ 0,02	≤ 0,02	%
rendement	≥ 85	≥ 85	%
consommation de combustible	0,63 - 2,17	0,63 - 2,91	kg/h
débit massique des fumées	4,32 - 6,81	4,32 - 8,49	g/s
température de fumées	124 - 189	124 - 230	°C
tirage	11	11	OK, CONTINUE X
capacité du réservoir	45	45	Kg
autonomie	68 - 20	68 - 15	h
tuyau de sortie de fumées	Ø 80	Ø 80	mm
entrée de l'air de combustion	40 x 40	40 x 40	mm
poids net	133	133	kg
poids avec emballage	155	155	kg



# CERTIFICATIONS



FLAMME VERTE

## EN 14785

Norme européenne de référence pour poêles à pellets



Coordinateur suisse de la protection incendie



Marque de conformité aux normes européennes

## BImSchV

Ordonnance allemande contre la pollution

## 15a B-VG

Norme fédérale autrichienne art. 15a

## LRV

Ordonnance sur la protection de l'air (opair) en suisse